

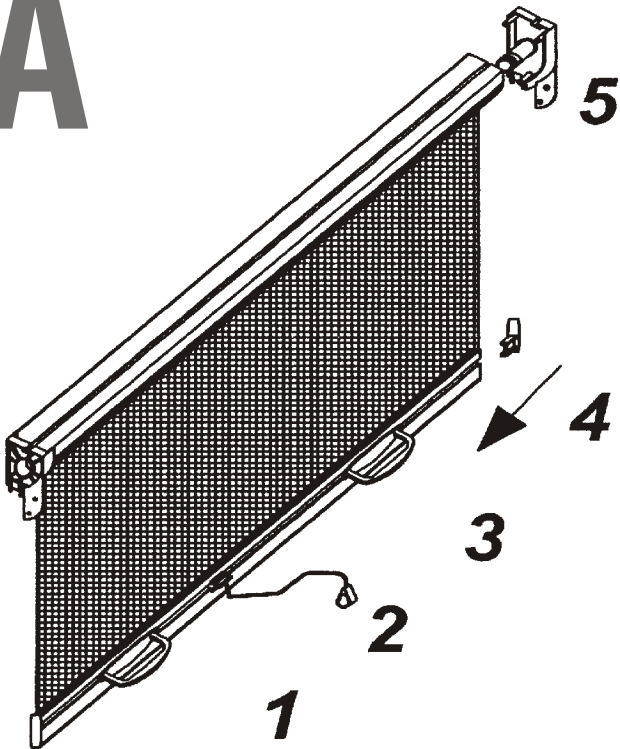
ΣΗΤΑ 40mm ΚΑΘΕΤΗΣ ΚΙΝΗΣΗΣ



ΔΗΜΟΚΡΙΤΟΥ 23 - 144 51 ΜΕΤΑΜΟΡΦΩΣΗ
ΤΗΛ.: 210 28 52 810 - FAX: 210 28 41 202
e-mail: italsit@hotmail.com www.italsit.gr

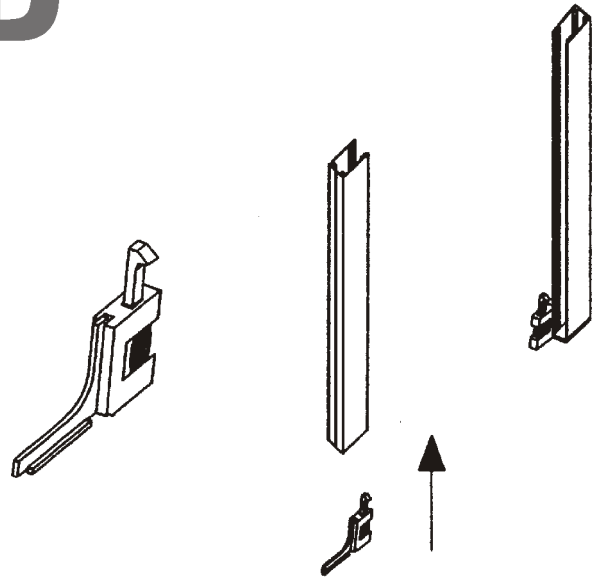
Οδηγίες τοποθέτησης

A

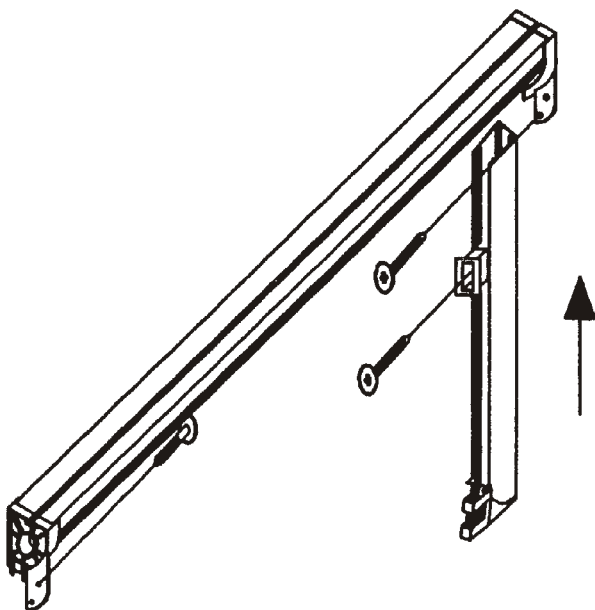


Τοποθετήστε τα εξαρτήματα

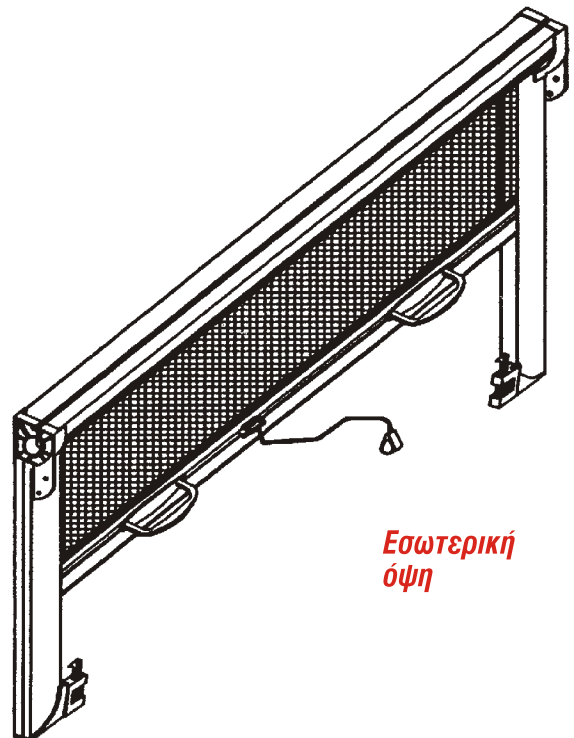
B



Εφαρμόζετε τα στόπερ
στο κάτω μέρος των οδηγών



Στερεώνετε πρώτα την κασέτα της σήτας
και στη συνέχεια τους οδηγούς



Εσωτερική
όψη

Η σήτα σας είναι έτοιμη προς χρήση